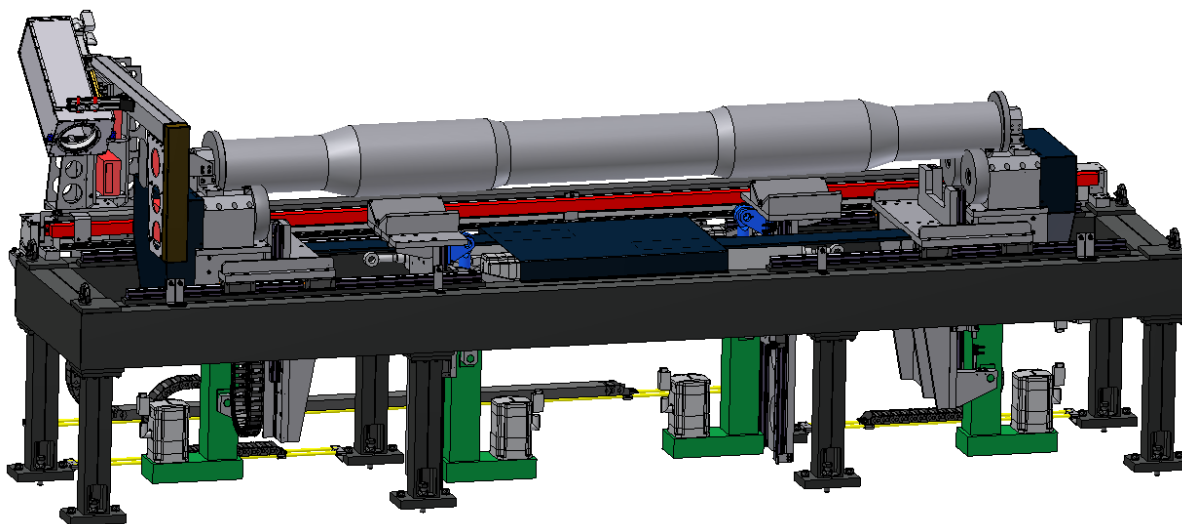


Zařízení vizuální, rozměrové a geometrické kontroly KS-539

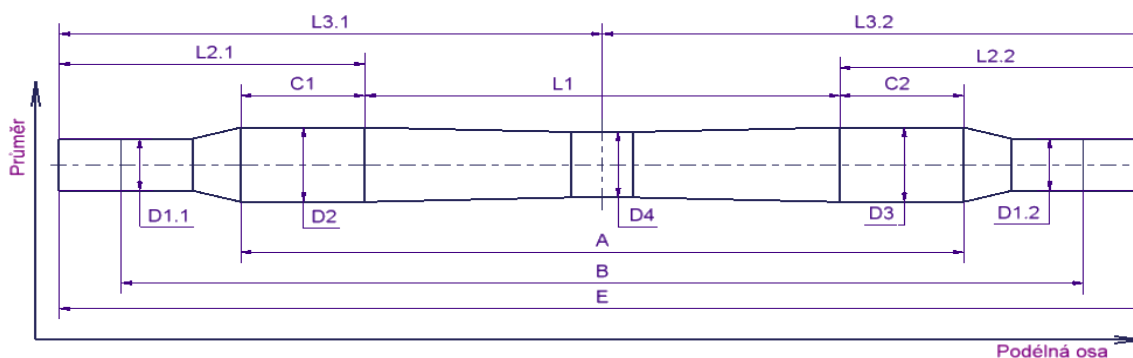
Měření výkovků železničních náprav

Zařízení slouží k vizuální, rozměrové a geometrické kontrole výkovků železničních náprav. Princip měření je založen na vyhodnocení profilu výkovku. Profil výkovku se získá z dat laserového mikrometru (průměr) a lineárního pravítka (délková míra), při přejetí měřicího ramene podél měřeného výkovku. Data z laseru a lineárního pravítka jsou synchronizovaná čím dostáváme závislost průměru na podélné ose výkovku.



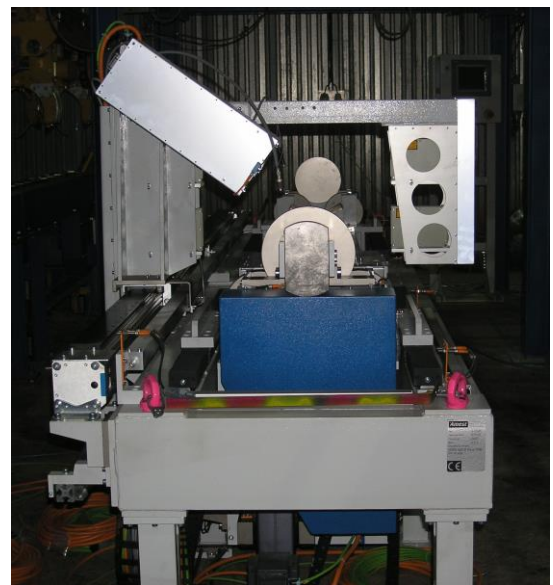
Rozsah měřených výkovků náprav

průměr: D1 120 mm až 215 mm
D2, D3 120 mm až 280 mm
délka: 2100 mm až 3000 mm
hmotnost: max 1000 kg



Zařízení se dělí na několik funkčních celků:

- Rám zařízení
- Měřící rameno
- Levý a pravý suport
- Rolny
- Pevná prizma
- Box s kamerou pro čtení datamatrix kódu (DMC kód)
- Kryt zařízení skládající se s oplocení a čelního panelu s ovládacími prvky



Typ osy	Kód	Typ №	100.10.049-0	Длина E	0	DMC код
M12	L2.1			+150,0		+738
M13	L3.2			+150,0		+1313
M14	L3.1			+210,0		+1313
M15	L1			+210,0		+1148
M16	K2			+187,0		+0
M17	KC			+268,0		+0
M18	K1			+233,0		+0
M08	A			+174,0		+1788
M09	C2			+298		+302
M10	C1			+298		+302
M11	L2.2			+738		+745



Belnická 736
CZ-242 66 Jesenice

+420 246 051 111

<http://www.amest.cz>

e-mail : info@amest.cz